

DCF 型系列轴流通风机

风机简介

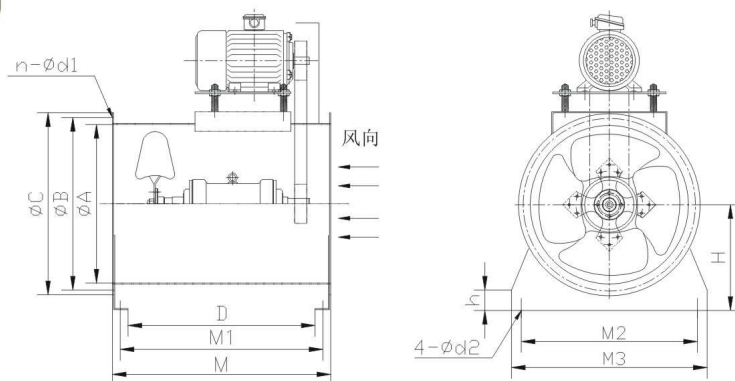
- 1、该风机采用电机外置式三角胶带传动。
- 2、该风机能适应涂装和喷淋等较复杂环境场合使用。
- 3、该风机可制成水平剖分型翻盖式，便于保养及维护。
- 4、该风机通过调换电机带轮，可调整改变主轴转速及性能。
- 5、加油嘴由导油管从内引出，便于加油。运转1500小时加一次

通风机性能表

机号 No	转速 r/min	流量 m ³ /h	全压 Pa	配用电机	
				型号	功率kW
4	960	3090	52	Y801-4	0.55
	1250	4020	88	Y801-4	0.55
	1450	4660	119	Y801-4	0.55
	1600	5140	145	Y802-4	0.75
5	960	6020	81	Y801-6	0.55
	1250	7840	138	Y802-4	0.75
	1450	9090	185	Y90S-4	1.1
	1600	10030	225	Y90L-4	1.5
6	960	10400	117	Y90S-6	0.75
	1250	13535	198	Y90L-4	1.5
	1450	15700	267	Y100L1-4	2.2
	1600	17325	325	Y100L2-4	3
7	960	16500	159	Y90L-6	1.1
	1250	21550	270	Y100L2-4	3
	1450	25000	363	Y112M-4	4
	1600	27580	442	Y132S-4	5.5

机号 No	转速 r/min	流量 m ³ /h	全压 Pa	配用电机	
				型号	功率kW
8	960	24700	208	Y112M-6	2.2
	1250	32070	352	Y132S-4	5.5
	1450	37200	473	Y132M-4	7.5
	1600	41050	576	Y160M-4	11
9	720	26325	148	Y112M-6	2.2
	960	35100	263	Y132M1-6	4
	1250	45700	445	Y160M-4	11
	1450	53015	600	Y160L-4	15
10	720	36150	182	Y132M1-6	4
	960	48200	323	Y160M-6	7.5
	1250	62760	546	Y180M-4	18.5
	1450	72800	736	Y200L-4	30
11.2	560	39600	138	Y132M1-6	4
	720	50910	225	Y160M-6	7.5
	960	67890	407	Y160L-6	11
	1250	88400	685	Y200L-4	30

外形图与尺寸表



机号	ΦA	ΦB	ΦC	D	M	M1	M2	M3	H	h	n-Φd1	4-Φd2	总重kg
4	404	440	464	570	650	610	300	400	280	50	6-Φ8.5	4-Φ10.5	36
5	505	541	565	620	700	660	400	500	340	50	6-Φ8.5	4-Φ10.5	58
6	606	642	676	650	750	700	500	600	420	80	6-Φ10.5	4-Φ12.5	84
7	707	750	777	700	800	750	600	700	470	80	10-Φ10.5	4-Φ12.5	118
8	808	851	890	730	820	790	640	800	550	80	10-Φ10.5	4-Φ12.5	156
9	909	959	990	780	900	840	740	900	610	100	10-Φ12.5	4-Φ14.5	186
10	1010	1060	1100	820	980	900	800	1000	670	100	12-Φ12.5	4-Φ14.5	226
11.2	1130	1181	1220	890	1050	970	900	1100	750	100	14-Φ12.5	4-Φ16.5	286

注：当风机做成翻盖式时，安装尺寸另定。